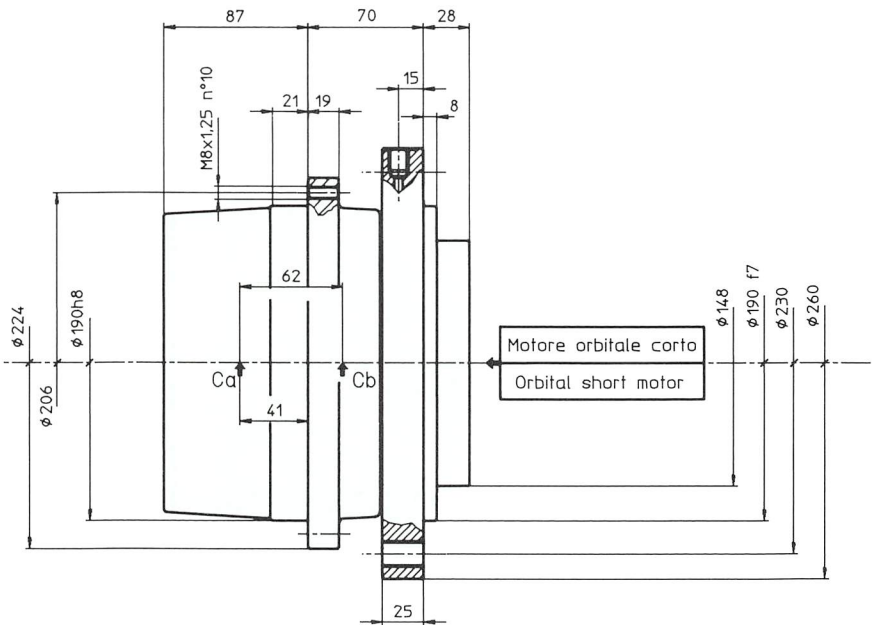
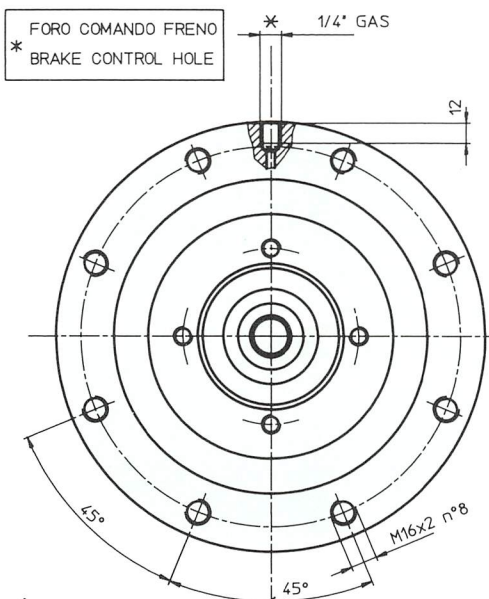
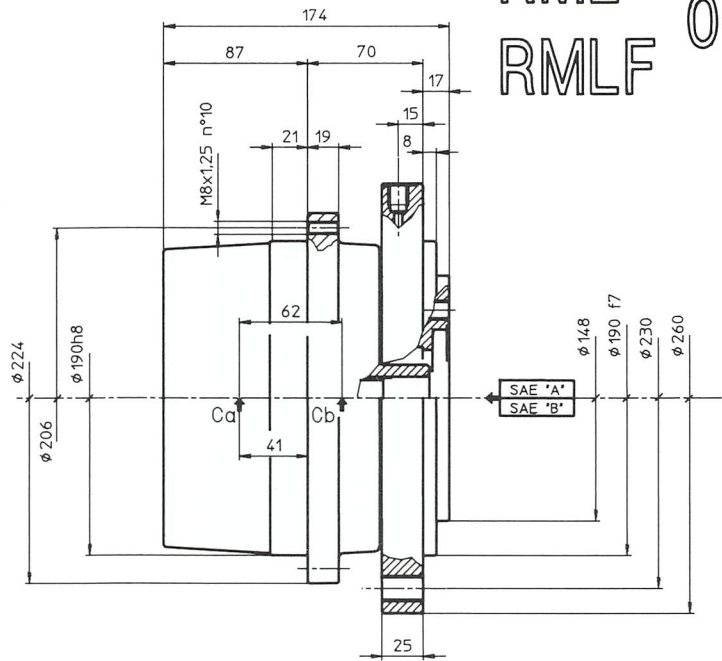
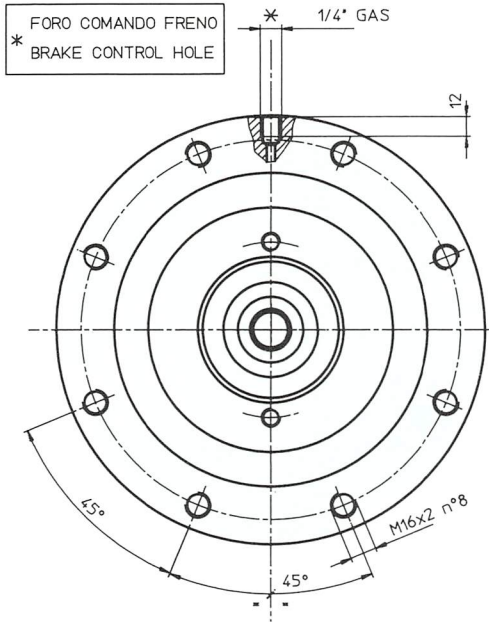


# RML 087-2

## RMLF



*MAUS = 170 g/min*

### CARATTERISTICHE TECNICHE - TECHNICAL CHARACTERISTICS

Giri max entrata Max input speed	g/min	900
Coppia nominale Nominal torque	daNm	250
Coppia massima Max. torque	daNm	330

### CARATTERISTICHE FRENO - BRAKE CHARACTERISTICS

Coppia statica Static torque	**	daNm	21	32	43
Min. pressione di apertura Min. opening pressure		bar	12-13	18-20	24-26
Max. pressione di apertura Max. opening pressure		bar	300		
Capacità minima olio per apertura freno Minimum oil capacity for brake opening		cm <sup>3</sup>	7 ÷ 8		

### COEFFICIENTE DI CARICO CUSCINETTI - BEARING LOADS COEFFICIENTS

Ca - Cb Statico - Static daN	27900	Ca - Cb Dinamico - Dynamic daN	14500
---------------------------------	-------	-----------------------------------	-------

### RAPPORTI - RATIOS

Matricola - Code	...../1
087-2/34	3,4
087-2/41	4,14
087-2/52	5,27

\*\* -La coppia e' relativa ad una pressione di apertura di 0 bar  
-The torque applies to a 0 bar opening pressure.