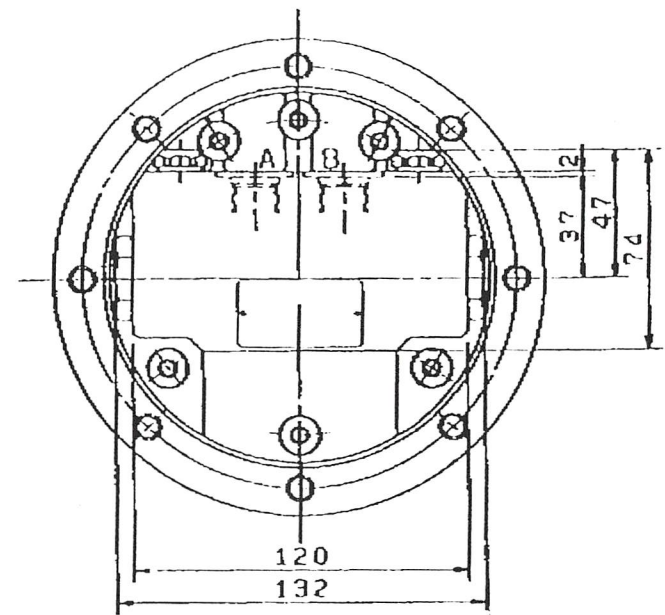
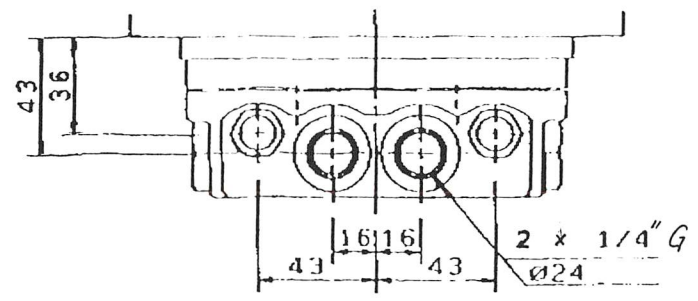
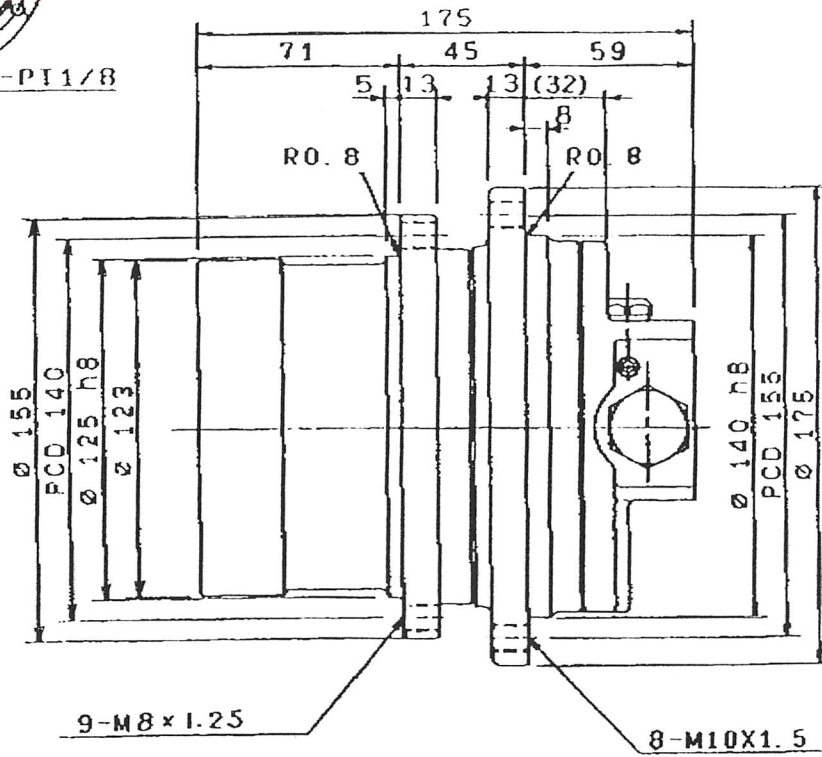
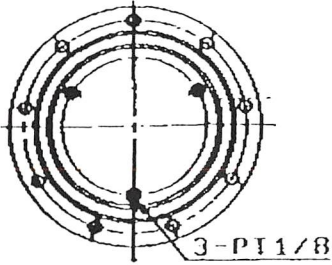


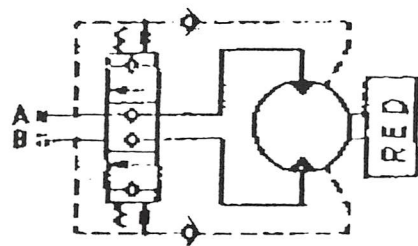
The copyright of these drawings and of all annexes which are entrusted to a person's care always remain the property of our company. They must not be copied or duplicated nor shown to or placed at the disposal of third persons without our written consent.

Das Urheberrecht an diesen Zeichnungen und allen Beilagen die dem Empfänger persönlich anvertraut sind, verbleibt jederzeit unserer Firma. Ohne unsere schriftliche Genehmigung dürfen sie nicht kopiert oder vervielfältigt, auch niemals dritten Personen mitgeteilt oder zugänglich gemacht werden.



ROTATIONAL DIRECTION
(VIEWED FROM OUTPUT SIDE)

	INLET	OUTLET
CLOCKWISE	B	A
COUNTER-CLOCKWISE	A	B



Stk. pcs.		Gegenstand Subject		Pos. Item	Werkstoff Material	Abmessungen Dimensions	Bemerkungen Remarks
		N-21-1418 G					
And.		And.		And.		Gezeichnet 28.03.94 TF	Massstab Scale A3
						Geprüft	
						Freigegeben	
				Ersatz für		Ersetzt durch	
				Ersatz für		Fahrantrieb PHL - 50 ohne Lechoelanschluss Bauklasse 0.5 / 0.8	
Art.-Nr. Ident.-Nr.		Anz. Blatt		Blatt-Nr.			
1007.052						1007.101.0.3	

